

Контроллер регистрации CR01.2



Ethernet

интерфейс
связи



считывателя



50 000

пользователей



+40

+1

диапазон
температур



125 000

событий



12V

напряжение
питания



EMM/HID

формат карт

Назначение

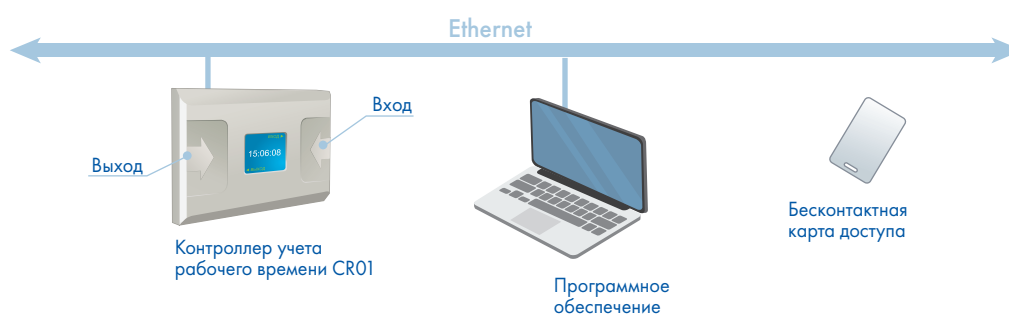
Специализированный контроллер PERCo-CR01 (LICON) предназначен для организации учета рабочего времени и контроля трудовой дисциплины.

LICON применяется в тех случаях, когда целесообразно контролировать время прихода/ухода сотрудников не на проходных, где установлены турникеты, а в специально отведенных для этого местах. Это может быть учреждение без турникета на входе либо, наоборот, большое предприятие, когда место работы сотрудника территориально удалено от проходной. В этом случае терминалы LICON устанавливаются в цехах и других помещениях, где расположены рабочие места.

Функциональные возможности

LICON может работать как самостоятельная система или как часть систем PERCo.

Интерфейс связи с ПК и другими контроллерами системы – Ethernet (обеспечивается поддержка стека протоколов TCP/IP (ARP, IP, ICMP, TCP, UDP, DHCP))



При поднесении карт доступа к встроенным считывателям в энергонезависимой памяти контроллера запоминаются события «Вход» или «Выход». При наличии связи с сервером систем PERCo события передаются в базу данных и далее, наравне с событиями от других контроллеров системы, используются для построения требуемых отчетов.

Особенности контроллера

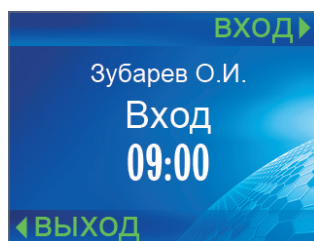
- два встроенных считывателя карт формата EMM/HID для регистрации прихода/ухода, места для предъявления карт отмечены пиктограммами
- отображение на ЖКИ информации о том, какой из считывателей регистрирует «Вход», а какой «Выход» (соответствие левого и правого считывателя событиям «Вход» и «Выход» задается программно)
- отображение на ЖКИ фамилии владельца карты (при наличии связи с сервером системы)

Контроллер регистрации CR01.2

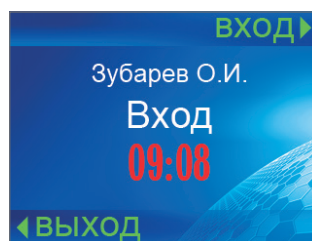
- отображение на ЖКИ информации о нарушениях – повторное предъявление карты на вход или выход, нарушение времени, зональности
- сопровождение нарушений звуковой индикацией
- возможность редактировать текст поясняющих надписей, выводимых на ЖКИ



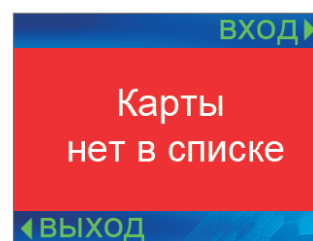
Дежурный режим



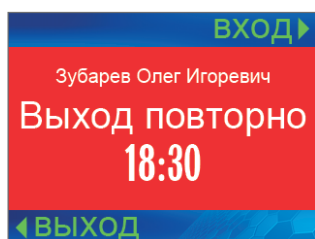
ФИО владельца и время предъявления карты



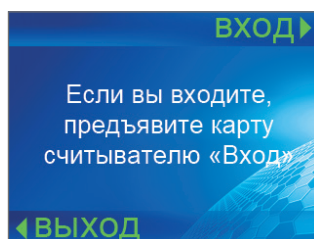
Карта предъявлена с нарушением времени



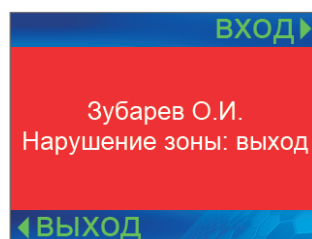
Карта не зарегистрирована



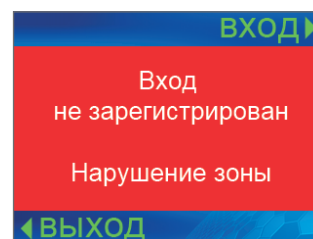
Карта предъявлена повторно



Карта предъявлена повторно



Нарушение при мягком учете зональности



Нарушение при жестком учете зональности

- количество контроллеров PERCo-CR01 в одной системе ограничивается только общим количеством контроллеров для систем PERCo (1000 контроллеров)
- полная поддержка алгоритма пространственного Antipassback систем PERCo
- энергонезависимая память для хранения информации о 5000 картах доступа и 140 000 событий
- возможность обновления программного обеспечения контроллера по Ethernet

Контроллер PERCo-CR01 выпускается серийно и имеет сертификат соответствия требованиям технического регламента Таможенного союза (EAC).

Условия эксплуатации

Контроллер PERCo-CR01 по устойчивости к воздействию климатических факторов соответствует условиям УХЛ4 по ГОСТ 15150-69 (для эксплуатации в помещениях с искусственно регулируемым климатическими условиями). Условия эксплуатации – при температуре окружающего воздуха от +1° С до 40° С и относительной влажности воздуха до 80% при +25° С.

Комплект поставки

Контроллер PERCo-CR01	1 шт
Металлическое основание (для крепления на стену)	1 шт
Комплект документации	1 шт

Основные технические характеристики

Напряжение питания постоянного тока *	12 В	
Допустимые значения напряжения питания постоянного тока	10,8... 14 В	
Ток потребления, не более	250 мА	
Потребляемая мощность, не более	3 Вт	
Формат карт доступа	EMM/HID	
Дальность считывания	для карт доступа EMM, не менее	5 см
	для карт доступа HID, не менее	4 см

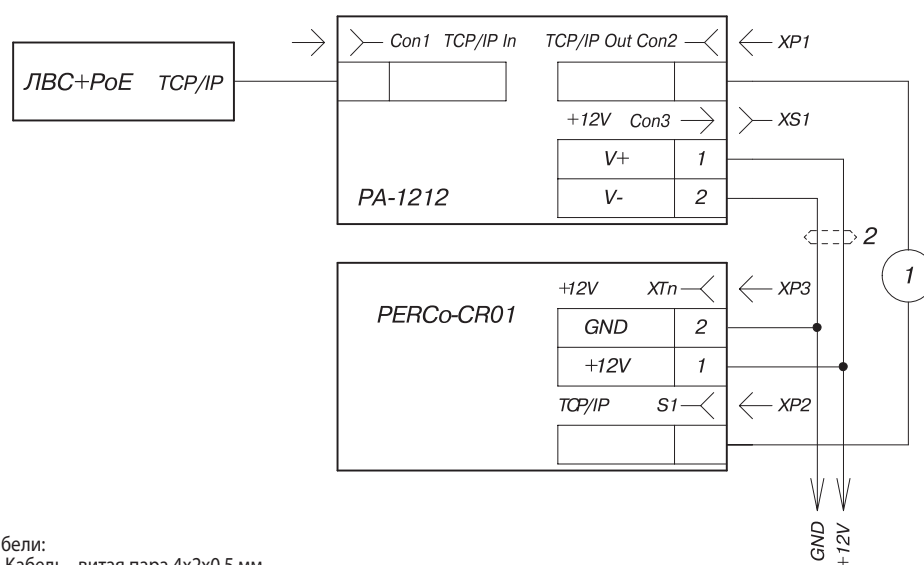
Контроллер регистрации CR01.2

Дальность считывания при установке на металлическую поверхность	для карт доступа EMM, не менее	4 см
	для карт доступа HID, не менее	3 см
Число пользователей (карт доступа)	до 5000	
Число событий журнала регистрации	до 140000	
Стандарт интерфейса связи	Ethernet (IEEE 802.3)	
Габаритные размеры (ДхШхВ)	190x140x23 мм	
Масса контроллера, не более	550 г	

* В качестве источника питания рекомендуется использовать источник постоянного тока с линейной стабилизацией напряжения и с амплитудой пульсаций на выходе не более 50 мВ.

К контроллеру подключаются кабель от блока питания (к клеммной колодке, расположенной на плате контроллера) и кабель сети Ethernet (к разъему RJ-45)

Подключение питания через PoE-сплиттер PA 1212



Кабели:
1 - Кабель - витая пара 4x2x0,5 мм
2 - Кабель ШВВП (2x0,75)

Разъемы:
XP1, XP2 - Разъем RJ45 (вилка)
XS1 - Разъем DC 2,5/5,5 (розетка на кабель)

Схема подключения через PoE-сплиттер PA1212

Монтаж

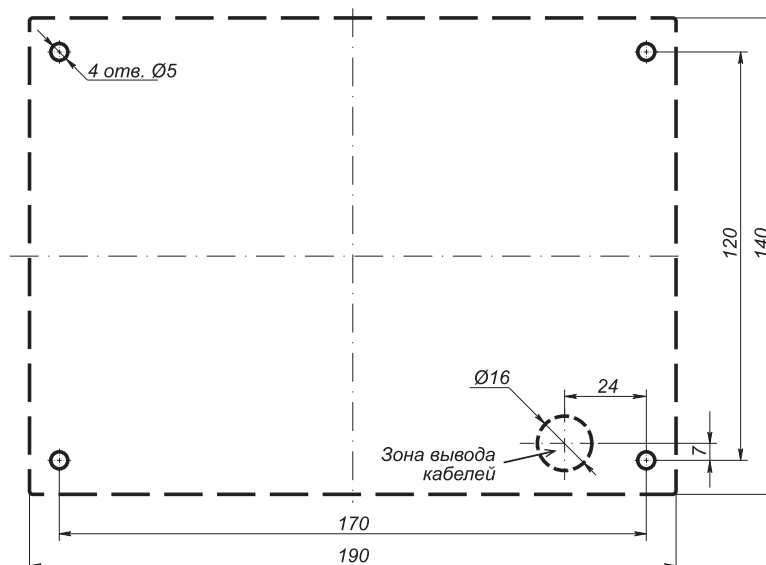
Контроллер предназначен для монтажа на стену. Сначала при помощи четырех шурупов крепится основание (входит в комплект поставки), затем на него устанавливается контроллер. На рисунке показана разметка отверстий для установки основания.

Конструкция корпуса контроллера позволяет вывести кабели вверх или вниз от контроллера через его боковые стенки либо в отверстие в стене под корпусом контроллера.

Контроллер рекомендуется монтировать исходя из соображения удобства для предъявления карт доступа и просмотра информации на ЖКИ.

Удаление любого внешнего считывателя от контроллера должно составлять не менее 1 м.

Контроллер регистрации CR01.2



Разметка отверстий для установки контроллера PERCo-CR01

Гарантийный срок

Гарантийный срок эксплуатации изделия составляет 5 лет со дня продажи, если иное не оговорено в договоре на поставку изделия. В случае приобретения и монтажа оборудования у Авторизованных дилеров и Сервисных центров PERCo срок начала гарантии на оборудование PERCo может быть установлен с момента сдачи оборудования в эксплуатацию.

При отсутствии даты продажи и штампа в гарантийном талоне срок гарантии исчисляется от даты выпуска изделия, обозначенной в паспорте и на этикетке изделия.